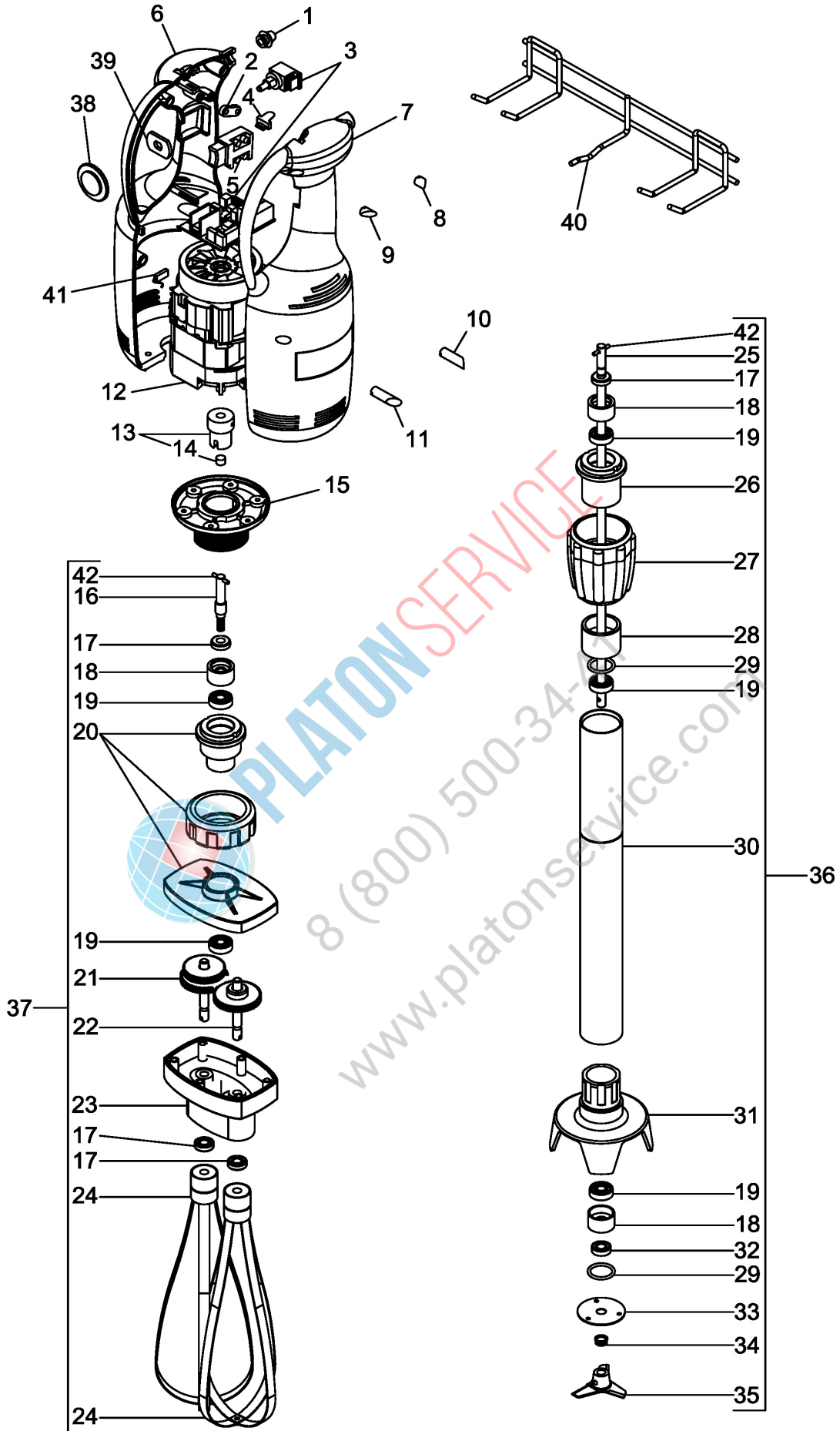


MX40



MX40

Pos. Ref.	Codice Code	Caratteristiche Features	Descrizione Description	
1	SL0762		Pressacavo	Cable clamp
2	SL3382	Green	Piastra	Plate
3	SL2997	● 230V/1Ph/50-60Hz (MX40)	Scheda elettronica	Electronic card
4	SL3414	(MX42S)	Inserto	Insert
5	SL0757	●	Pulsante	Push button
6	SL3080	Green	Copertura	Covering
7	SL3081	Green	Copertura	Covering
8	SL3444	Green	Tappo	Tap
9	SL3443	Green	Tappo	Tap
10	SL3446	Green	Tappo	Tap
11	SL3445	Green	Tappo	Tap
12	SL2899	● 230V/1Ph/50-60Hz	Motore	Motor
13	SA1063	● Assembly	Giunto	Joint
14	SL3611		Inserto	Insert
15	SL3612	Green	Flangia	Flange
16	SL0739	● (MX40)	Ingranaggio	Gear
17	SL0746	ø8xø18x5	Paraolio	Oil seal
18	SL0740		Boccola	Bush
19	SL0271	● 608H ZZ inox	Cuscinetto	Bearing
20	SA1002	Assembly (MX40)	Supporto	Support
21	SA8900	● (MX40)	Ingranaggio	Gear
22	SA8800	● (MX40)	Ingranaggio	Gear
23	SL0733	(MX40)	Scatola	Box
24	SL0743	● (MX40)	Frusta	Whisk
25	SL0976	L=300mm	Albero	Shaft
25	SL0776	L=400mm (standard)	Albero	Shaft
25	SL0978	L=500mm	Albero	Shaft
25	SL0979	L=600mm	Albero	Shaft
26	SL0741		Supporto	Support
27	SL3391		Chiera	Locking ring
28	SL0879		Boccola	Bush
29	SL0773	OR 128	O-ring	O-ring
30	SL0972	L=300mm	Tubo	Tube
30	SL0747	L=400mm (standard)	Tubo	Tube
30	SL0974	L=500mm	Tubo	Tube
30	SL0975	L=600mm	Tubo	Tube
31	SL3415		Protezione	Protection
32	SL1454	ø8xø18x6	Paraolio	Oil seal
33	SL0777		Disco	Disk
34	SL0772	V-8-S	V-ring	V-ring
35	SL0744	●	Coltello	Cutter
36	ME4030	L=300mm assembly	Utensile mescolatore	Mixer tool
36	ME4040	L=400mm assembly (standard)	Utensile mescolatore	Mixer tool
36	ME4050	L=500mm assembly	Utensile mescolatore	Mixer tool
36	ME4060	L=600mm assembly	Utensile mescolatore	Mixer tool
37	FRUSTAFM3	Assembly (MX40)	Utensile frusta	Whisk tool
38	SL3413	(MX40)	Rotella	Wheel
39	SL3085	(MX40)	Anello	Ring
40	SL0771		Portautensili	Accessory stand
41	SL3843	●	Spazzola	Brush
42	SL0753		Spina	Pin

(*): fuori produzione / out of production

● : ricambio consigliato / spare part suggested